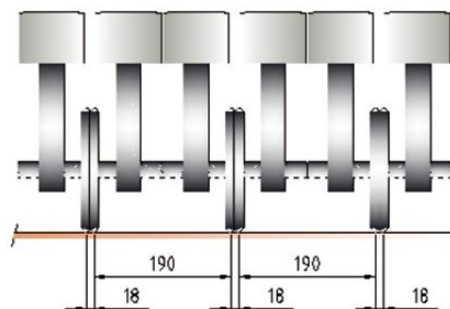


Oferta przygotowana na:

## LCR VISION 2800



**Szerokość robocza tektury:** 2800 mm

**Grubość tektury:** od 3 do 7 mm (fala pojedyncza lub podwójna).

**Narzędzia poprzeczne:**

- 1 bigownik poprzeczny
- 1 obcinak poprzeczny
- 1 perforator poprzeczny

**Narzędzia wzdłużne:**

- 6 niezależnych wzdłużnych noży (1 automatyczny, bezszczotkowy system do ustawiania poprzecznego, jedno po drugim, w odpowiedniej odległości 6 narzędzi wzdłużnych)
- 1 gumowany wałek tnący
- 1 gumowany wałek bigujący o dużej przyczepności

**2 moduły do tektury falistej**

Każdy z nich składa się z 1 pojedynczego modułu tektury falistej lub 2 modułów ustawionych obok siebie, wyposażonych w górne prowadnice umożliwiające przesuwanie kartonów.



**Cena netto od:**

**86.700,00**

**€**

\* Przedstawiona oferta cenowa ma charakter informacyjny i nie stanowi oferty handlowej

**TEKNIKA INDUSTRY TECHNOLOGIES S.A.**

ul. Nowa 3, 05-816 Opacz Kolonia, tel. +48 22 858 34 21, +48 22 742 20 75

email: [info@teknika.pl](mailto:info@teknika.pl)

<http://www.teknika.pl>

Zarejestrowana jest w Sądzie Rejonowym dla M.St. Warszawy, XIV Wydział Gospodarczy Krajowego Rejestru Sądowego, numer KRS 0000849395, wysokość kapitału zakładowego: 100 000,00 PLN.

Siedziba: ul. Nowa 3 05-816 Opacz Kolonia, NIP: 534-261-39-49 REGON 385095427